

Блок управления тиристорами и симисторами

ЕАС

руководство
по эксплуатации



Содержание

Введение	2
1 Назначение.....	3
2 Технические характеристики и условия эксплуатации.....	4
3 Устройство и принцип действия.....	6
4 Меры безопасности.....	23
5 Монтаж блока на объекте.....	24
6 Подготовка блока к работе	25
7 Техническое обслуживание	26
8 Маркировка блока.....	27
9 Упаковка блока.....	27
Приложение А. Габаритные и присоединительные размеры блока	28
Приложение Б. Схемы подключения	29
Приложение В. Соответствие положений разрядов DIP-переключателя режимам работы блока	39
Лист регистрации изменений	41

Настоящий документ является репрезентативным вариантом руководства по эксплуатации БУСТ2, идентичным по содержанию эталону руководства по эксплуатации КУВФ.421212.002 РЭ, прошедшему сертификацию на соответствие.

Введение

Настоящее руководство по эксплуатации предназначено для ознакомления обслуживающего персонала с устройством, принципом действия, конструкцией, порядком технической эксплуатации и обслуживания блока управления тиристорами и симисторами БУСТ2 (именуемого далее по тексту «блок» или «БУСТ2»).

Блок выпускается согласно **ТУ 4389-003-46526536-2008** и имеет сертификат соответствия ГОСТ-Р.

Пример полной записи обозначения блока при его заказе и в документации другой продукции, где он могут быть применены:

Блок управления тиристорами и симисторами БУСТ2 ТУ 4389-003-46526536-2008.

Пример сокращенного обозначения блока при заказе: **БУСТ2.**

1 Назначение

1.1 БУСТ2 предназначен для управления тиристорами и симисторами (далее в тексте – тиристорами) в составе регуляторов переменного напряжения, функционирующих на частоте питающей сети 220/380В и используемых для регулирования напряжения питания резистивно-индуктивных нагрузок, подключенных по схемам соединения: «звезда с нейтралью», «звезда без нейтрали», «разомкнутый треугольник», «замкнутый треугольник», включая неполнофазные варианты. Основная функция, выполняемая блоком, – преобразование входного управляющего сигнала в длительность открытого состояния тиристора.

1.2 Блок может применяться для ручного управления уровнем мощности нагревателя (для этого предназначен регулятор на лицевой панели), а также для автоматического поддержания температуры объекта совместно с терморегуляторами.

В качестве управляющих сигналов могут применяться:

- стандартный сигнал 0...1 В;
- стандартный сигнал 0...10 В;
- стандартный сигнал 0...20 мА;
- стандартный сигнал 4...20 мА.

Возможно использование блока для:

- регулирования нагрузки подключенной через трансформатор;
- плавного пуска трехфазного асинхронного двигателя;
- регулирования напряжения в цепях нагрузок, где $0,4 < \cos \varphi < 1,0$.

2 Технические характеристики и условия эксплуатации

2.1 Основные технические характеристики блока приведены в таблице 2.1.

Таблица 2.1 – Технические характеристики

Наименование	Значение
Питание	
Напряжение питания, В	220
Частота, Гц	50
Допустимое отклонение напряжения питания от номинала, %	-15...+10
Потребляемая мощность, ВА, не более	12
Входы	
Входы управления/входное сопротивление	0...1 В/47кОм 0...10 В/47кОм 0...20 мА/50 Ом 4...20 мА/50 Ом
Напряжение низкого уровня на входе «Блокировка», В	0...0,4
Напряжение высокого уровня на входе «Блокировка», В	2,4...5
Выходы	
Импульсный ток управления, А, не менее	0,5 либо 1,5, в зависимости от настроек блока

Окончание таблицы 2.1

Наименование	Значение
Характеристики регулятора	
Метод управления тиристорами или симисторами	фазовый или по числу полупериодов
Число используемых фаз	1...3
Схемы включения нагрузки	звезда с нейтралью звезда без нейтрали замкнутый треугольник разомкнутый треугольник
Допустимые характеристики нагрузки	резистивная резистивно-индуктивная ($\cos \varphi > 0,4$)
Характеристики корпуса	
Степень защиты корпуса	IP20
Габаритные размеры корпуса, мм	(140x94x90)±1
Масса блока, кг, не более	1

2.2 Блок предназначен для эксплуатации в следующих условиях:

- закрытые взрывобезопасные помещения без агрессивных паров и газов;
- температура окружающего воздуха от минус 20 до +50 °С;
- верхний предел относительной влажности воздуха не более 80 % при +35 °С и более низких температурах без конденсации влаги;
- атмосферное давление от 84 до 106,7 кПа;
- место расположения до 1000 м над уровнем моря.

По устойчивости к климатическим воздействиям при эксплуатации блок соответствует группе исполнения В4 по ГОСТ 12997-84.

По устойчивости к механическим воздействиям при эксплуатации блок соответствует группе исполнения N1 по ГОСТ 12997-84.

3 Устройство и принцип действия

3.1 Блок конструктивно выполнен в пластмассовом корпусе, предназначенном для монтажа на DIN-рейку или вертикальную стену. Внешний вид блока представлен на рисунке 3.1.

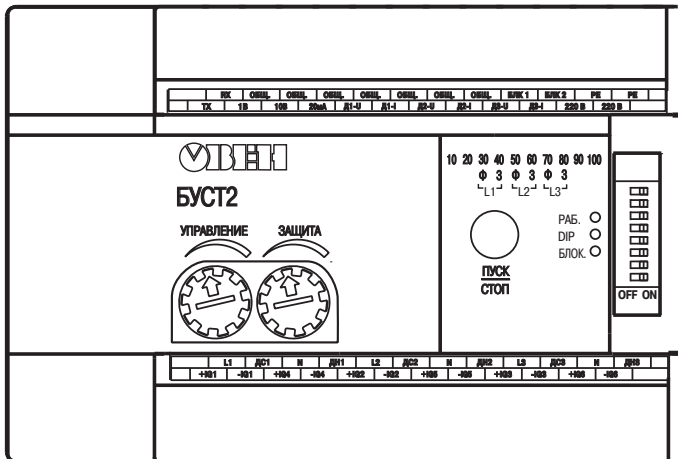


Рисунок 3.1

Эскиз корпуса с габаритными размерами приведен в Приложении А.

На передней панели блока размещены:

- светодиоды, предназначенные для индикации уровня управляющего сигнала в десятках процентов, а также аварийной сигнализации;
- 8-разрядный DIP-переключатель, служащий для задания режима работы;
- ручки регуляторов «Защита» и «Управление», задающих порог срабатывания защиты нагрузки и уровень управляющего сигнала при ручном управлении;
- кнопка ПУСК/СТОП, служащая для запуска/остановки работы блока;
- светодиоды, сигнализирующие о:
 - нахождении блока в состоянии «Работа» (подробнее о состояниях блока см. п. 3.5);
 - изменении положения DIP-переключателя в состоянии «Работа». Следует отметить, что фактического изменения режима не происходит до момента перезапуска блока, т.е. для того, чтобы произведенные изменения вступили в силу, необходимо остановить блок при помощи кнопки «Пуск/Стоп», а затем снова запустить его;
 - нахождении блока в состоянии «Блокировка».

3.2 Функциональная схема блока приведена на рисунке 3.2. Блок имеет три идентичных канала управления тиристорами.

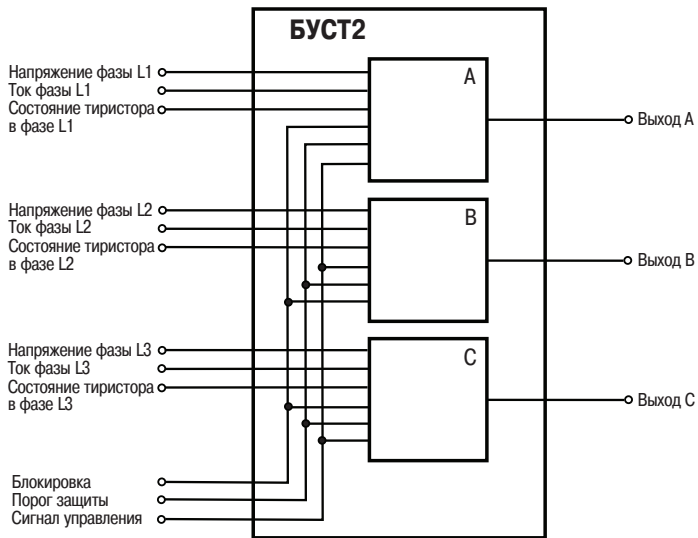


Рисунок 3.2

3.2.1 Каждый канал управления состоит из устройства контроля перехода напряжения фазы через ноль, устройства контроля состояния тиристора, устройства контроля тока фазы,

устройства обработки сигнала, формирователя импульсов однополярного тока управления. Функциональная схема управления представлена на рисунке 3.3.

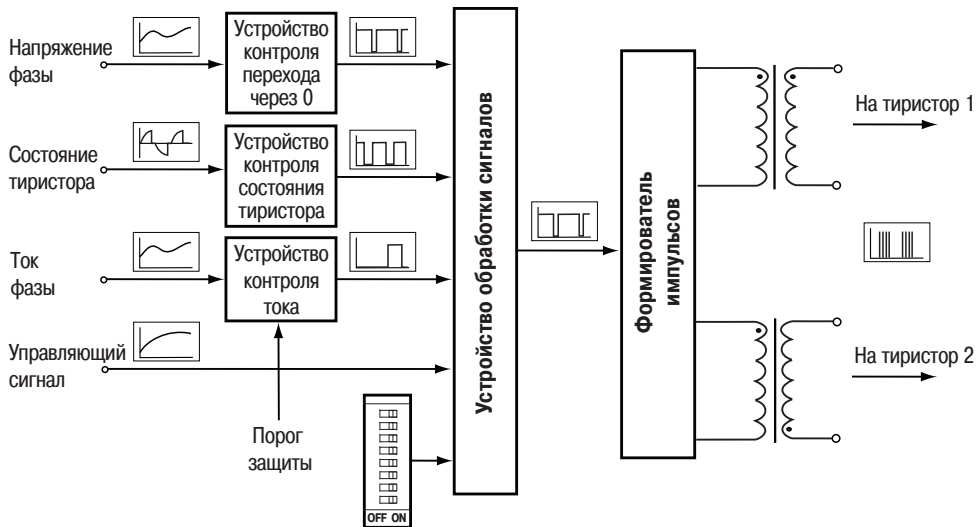


Рисунок 3.3

3.2.1.1 **Устройство контроля перехода через ноль** формирует импульс в начале каждого полупериода соответствующей фазы (рисунок 3.4).

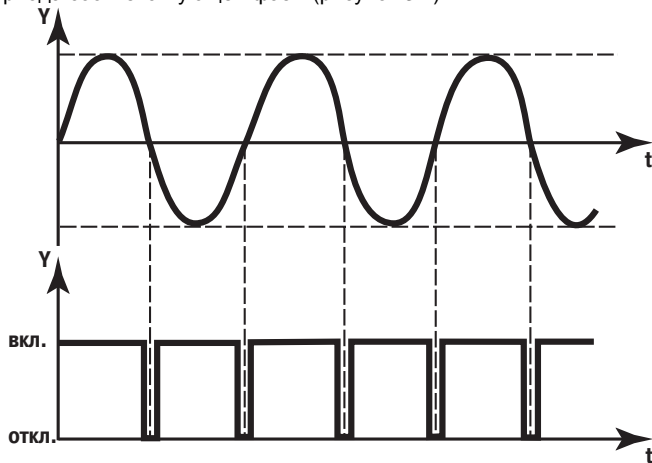


Рисунок 3.4

3.2.1.2 **Устройство контроля состояния тиристора** анализирует состояние проводимости тиристоров на протяжении всей работы блока (рисунок 3.5). Устройство контроля перехода через ноль и устройство контроля состояния тиристора синхронизируют работу устройства обработки сигналов.

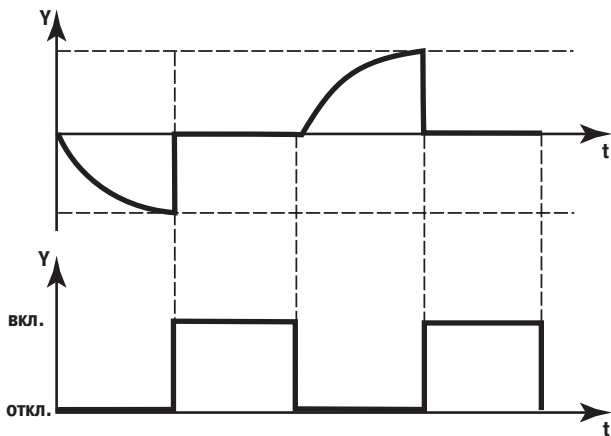


Рисунок 3.5

3.2.1.3 **Устройство обработки сигналов** анализирует положение «ON» или «OFF» разрядов DIP-переключателя, которыми задаются режимы работы, определяет момент открытия тиристора в зависимости от величины сигнала управления и запускает формирователь импульсов.

Назначение разрядов DIP-переключателя:

Положение разряда 1 DIP-переключателя определяет способ управления работой блока.

При способе управления «Местное» регулирование осуществляется вращением ручки регулятора на лицевой панели блока, а при способе «Удаленное» - от внешнего источника постоянного напряжения или тока.

Положение разряда **2** DIP-переключателя определяет метод управления мощностью в нагрузке. В Положении «OFF» – «Целочисленный» (по числу полупериодов), в «ON» – «Фазовый». Более подробно о методах управления см. п. 3.3.

Положение разряда **3** DIP-переключателя определяет максимальную скорость изменения выходной величины. В состоянии «ON» – «1000...1200% от шкалы выходного сигнала в 1 сек», в «OFF» – «20...25% от шкалы выходного сигнала в 1 сек».

Положение разряда **4** DIP-переключателя определяет функционирование при различных схемах включения нагрузки. В Положении «ON» – для схем типа 1 («звезда с нейтралью» и «разомкнутый треугольник», см. Приложение Б, рисунки Б.1...Б.7), в «OFF» – для схем типа 2 («звезда без нейтрали» и «замкнутый треугольник», см. Приложение Б, рисунки Б.8... Б.10).

Положение разряда **5** DIP-переключателя определяет выбор диапазона (шкалы) вторичного сигнала от датчиков тока. В положении «ON» — «0...1 В», в «OFF» — «0...20 мА».

Положение разряда **6** DIP-переключателя определяет амплитуду тока управления тиристорами. В Положении «ON» — «1,5А», в «OFF» — «0,5А».

Положение разряда **7** DIP-переключателя определяет выбор вида входного сигнала управления. В Положении «ON» — «Напряжение», в «OFF» — «Ток».

Положение разряда **8** DIP-переключателя определяет выбор диапазона (шкалы) для входного сигнала управления. В Положении «ON» — «0...1 В» («0...20 мА»), в «OFF» — «0...10 В» («4...20 мА»).

3.2.1.4 **Формирователь импульсов** имеет два изолированных выхода, что позволяет подключать к каждому каналу блока либо симистор, либо два тиристора (рисунок 3.6). Каждый выход при работе выдает от 1 до 4 пачек однополярных импульсов тока для открытия тиристора амплитудой 0,5 А или 1,5 А, в зависимости от Положения разряда 6 DIP-переключателя.

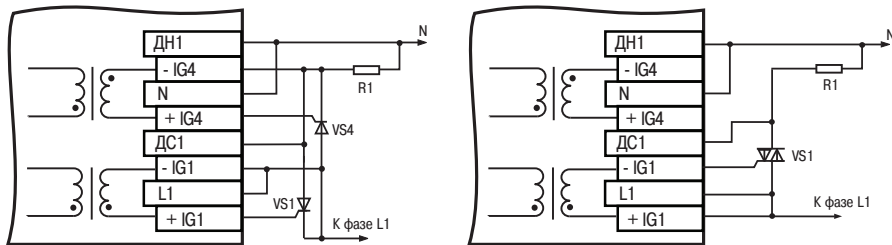


Рисунок 3.6

3.2.1.5 **Сигнал «блокировка»** запрещает запуск формирователя импульсов. При его снятии произойдет плавный выход на заданный уровень мощности со скоростью, задаваемой положением переключателя **DIP3**. В качестве источника сигнала «блокировка» могут применяться электронные устройства, имеющие на выходе сигнал TTL-уровня, транзистор *n-p-n*-типа с открытым коллекторным выходом или контакты кнопки, тумблера, геркона или реле (рисунок 3.7). Активный уровень сигнала «блокировка» – низкий. Всего в блоке два входа блокировки. Блок переходит в состояние «блокировка» при наличии активного сигнала хотя бы на одном из них.

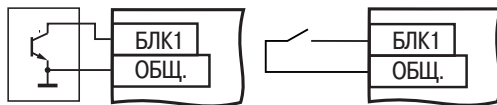


Рисунок 3.7

3.2.1.6 Устройство контроля тока предназначено для защитного отключения нагрузки при превышении установленной при помощи регулятора «Защита» величины (процесс задания порога срабатывания защиты описан в п. 6.2). Ко входу устройства контроля тока подключается выход датчика тока нагрузки соответствующей фазы.

Сигнал на потенциальных входах защиты по току должен находиться в диапазоне 0...1 В постоянного или переменного тока. На токовых входах защиты по току сигнал должен находиться в диапазоне 0(4)...20 мА постоянного или переменного тока. При превышении порога защиты, задаваемого регулятором «Защита», блок переходит в режим «Авария».

3.3 Блок совместно с подключаемыми к нему тиристорами осуществляет регулирование напряжения в одно-, двух- или трехфазной нагрузке под воздействием управляющего сигнала одним из двух методов (фазовым или целочисленным), задаваемых пользователем.

3.3.1 При методе фазового управления осуществляется регулирование длительности открытого состояния тиристора в зависимости от уровня управляющего сигнала (рисунок 3.8). Регулирование осуществляется по линейному закону. Число градаций регулирования равно 256 на один полупериод.

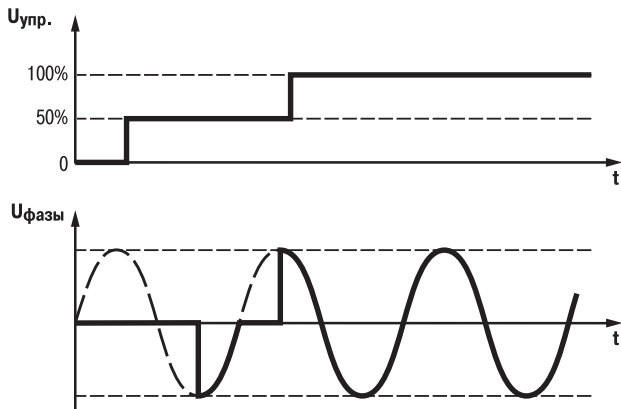


Рисунок 3.8

3.3.2 Метод, при котором управляющий сигнал определяет число пропускаемых в нагрузку целых полупериодов, от 0 до 256 (рисунок 3.9). При этом методе уровень радиопомех, создаваемый при регулировании, минимален.

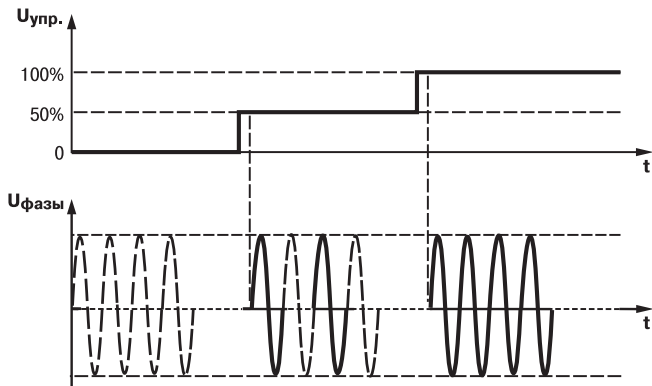


Рисунок 3.9

3.3.3 Блок обеспечивает плавный выход на заданный уровень напряжения при включении питания или скачкообразном изменении управляющего сигнала, что позволяет избежать резких перегрузок питающей сети при значительных мощностях нагрузки. Время выхода на максимальный уровень зависит от положения разряда 3 DIP-переключателя и составляет: в Положении «ON» – не более 0,1 сек, в Положении «OFF» – не более 4 сек.

3.4 Для управления блоком может быть применен унифицированный токовый сигнал 0(4)...20 мА, унифицированное напряжение 0...10 В, унифицированное напряжение 0...1 В или ручная регулировка при помощи регулятора на передней панели (рисунок 3.10). Выбор вида

входного сигнала управления и диапазона (шкалы) для него определяют состояния разрядов **7** и **8** DIP-переключателя, соответственно.

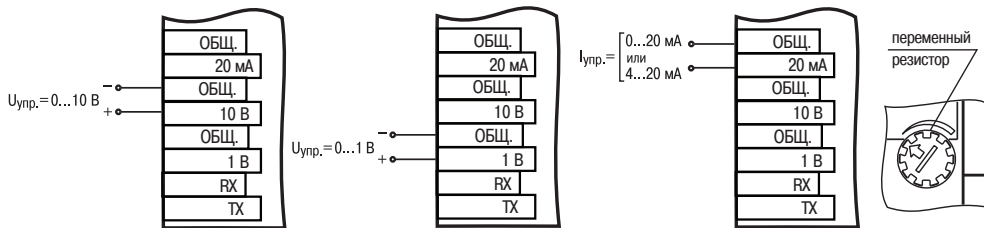


Рисунок 3.10

3.5 Схема переключения состояний блока приведена на рисунке 3.11.

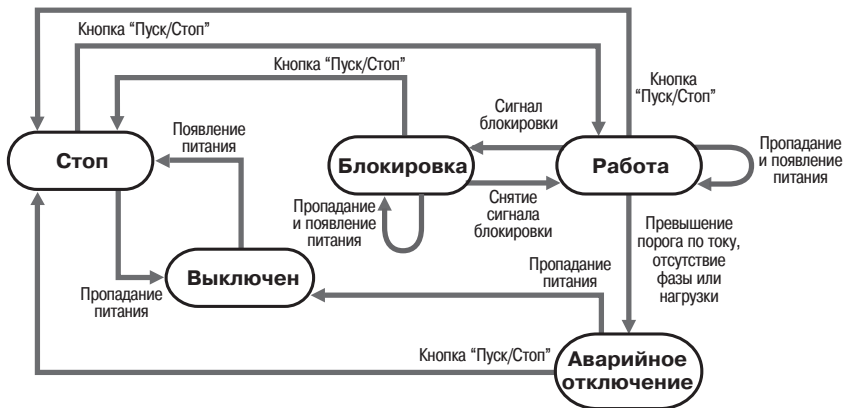


Рисунок 3.11 – Схема состояний БУСТ2

Блок при функционировании может находиться в следующих состояниях:

- **Выключен.** Состояние, в котором блок находится при отсутствии питания.
- **Стоп.** Блок переходит в это состояние после появления питания или после нажатия кнопки «ПУСК/СТОП» при нахождении в любом другом состоянии. В этом состоянии происходит попеременная индикация подключенных фаз (горят индикаторы L1, L2 и L3, соответствующие подключенным фазам) и уровня управляющего сигнала (горят

индикаторы, соответствующие уровню управляющего сигнала в %). На рисунке 3.12 показана индикация в случае подключения только фазы L2;

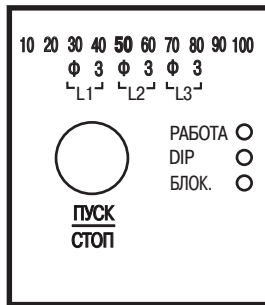


Рисунок 3.12

- **Работа.** Блок переходит в это состояние из состояния **Стоп** после нажатия кнопки «ПУСК/СТОП» или после снятия сигнала блокировки из состояния **Блокировка**. В этом состоянии выдаются импульсы на тиристоры, индицируется уровень управляющего сигнала. Происходит непрерывная проверка на предмет возникновения аварийной ситуации (потеря или восстановление фазы сети). Если в состоянии **Работа** произойдет пропадание питания, то при возникновении питания блок самостоятельно перейдет в режим **Работа**, минуя режим **Стоп**;
- **Блокировка.** Блок переходит в это состояние из состояния **Работа** при подаче сигнала блокировки (см. рисунок 3.7). Это состояние длится до тех пор, пока сигнал не

будет снят, светодиод БЛОК сигнализирует о наличии сигнала блокировки и нахождении блока в состоянии «Блокировка»;

- **Аварийное отключение.** Блок переходит в это состояние из состояния **Работа** при возникновении признаков аварийной ситуации:
 - появление неподключенной фазы или пропадание подключенной фазы;
 - превышение сигналом от датчиков тока порога защиты (про установку порога см. п. 6.2).

В состоянии **Аварийное отключение** мигает светодиод, соответствующий появившейся или пропавшей фазе, а также срабатыванию защиты по току, и раздается прерывистый звуковой сигнал вплоть до выхода из этого состояния. На рисунке 3.13 приведен пример индикации аварийной ситуации в фазе, подключенной к линии L2.

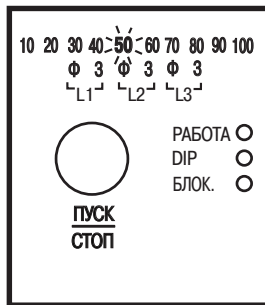


Рисунок 3.13

Мигание светодиодов «20», «30», «60», «70», «100» и «РАБ.» (см. рисунок 3.14) при переходе в рабочий режим сигнализирует о том, что подготовительные расчеты не были завершены. Это может означать наличие проблемы с сетью, например, если в момент нажатия кнопки «ПУСК/СТОП» не была подключена ни одна фаза, либо частота подключенной фазы (подключенных фаз) лежит за пределами допустимых значений.

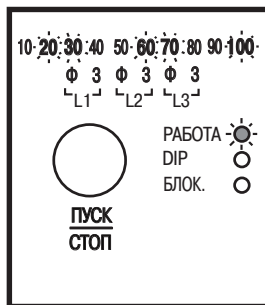


Рисунок 3.14

3.6 Блок обладает возможностью смены прошивки через интерфейс RS-232. Для этого необходимо подключить блок к компьютеру по схеме, приведенной на рисунке 3.15.

COM-порт компьютера

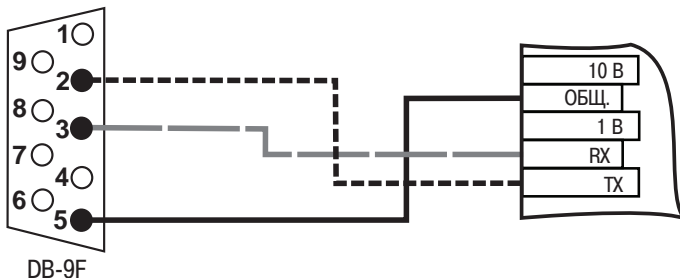


Рисунок 3.15 – Подключение БУСТ2 к компьютеру для смены прошивки.

Для смены прошивки необходимо скачать с сайта производителя программу для прошивки (исполняемый файл), запустить ее и следовать инструкциям, появляющимся в окне программы.

Внимание! Рекомендуется перед началом прошивки отсоединить все рабочие порты блока.

В процессе прошивки должен непрерывно светиться светодиод «DIP».

4 Меры безопасности

4.1 По способу защиты от поражения электрическим током блок соответствует классу I по ГОСТ 12.2.007.0-75.

4.2 В блоке используется опасное для жизни напряжение. При установке блока на объекте, а также при устранении неисправностей и техническом обслуживании необходимо отключить блок и подключаемые устройства от сети.

4.3 Не допускается попадание влаги на контакты клеммников и внутреннюю часть блока. Запрещается использование блока в агрессивных средах с содержанием в атмосфере кислот, щелочей, масел и т. п.

4.4 Подключение, регулировка и техническое обслуживание блока должны производиться только квалифицированными специалистами, изучившими настоящее руководство по эксплуатации.

4.5 При эксплуатации и техническом обслуживании необходимо соблюдать требования ГОСТ 12.3.019-80, «Правил технической эксплуатации электроустановок потребителей» и «Правил техники безопасности при эксплуатации электроустановок потребителей».

Внимание! В связи с наличием на клеммнике опасного для жизни напряжения блоки должны устанавливаться в щитах управления, доступных только квалифицированным специалистам.

5 Монтаж блока на объекте

5.1 Следует установить блок на штатное место и закрепить его. Габаритные и присоединительные размеры приведены в Приложении А.

5.2 Прокладываются линии связи, предназначенные для управляющих сигналов, соединения блока с сетью питания, контролируемые фазами и полупроводниковыми вентилями (тиристорами или симисторами).

Внимание! Рекомендуемая длина проводников, подходящих к высоковольтным портам блока (они все расположены с верхней стороны блока), не должна превышать 3 метра.

Цепи для подачи импульсов управления тиристорами следует выполнять витыми парами проводов сечением не менее $0,12 \text{ мм}^2$ с непосредственным их подключением к управляющим электродам для каждого тиристора отдельно.

При выполнении монтажных работ необходимо применять только стандартный инструмент.

5.3 При монтаже внешних связей необходимо обеспечить их надежный контакт с клеммником блока, для чего рекомендуется тщательно зачистить и облудить их концы. Сечение жил не должно превышать 1 мм^2 . Подсоединение проводов осуществляется под винт.

5.4 Не допускается прокладка линий управляющих сигналов в одном жгуте с силовыми проводами, создающими высокочастотные или импульсные помехи.

5.5 Подключение внешних цепей к блоку производится по схеме, приведенной в Приложении Б.

Внимание! При использовании метода фазового регулирования при подключении нагрузки по схеме «звезда с нейтралью» в цепи нейтрали может протекать ток, достигающий величины тока фазы. В этом случае сечение провода, соединяющего нагрузку с нейтралью, должно быть соизмеримо с сечением фазных проводов.

6 Подготовка блока к работе

6.1 Подготовка к первому включению

При подготовке блока к первому включению выполняются следующие действия:

- положения переключателей разрядов DIP-переключателя устанавливаются в состояния, соответствующие требуемому режиму работы;
- блок подключается по одной из схем, приведенных в Приложении Б;
- подается питание на блок;
- подается питание на нагрузку;
- по индикации на передней панели блока контролируются (см. п. 3.4):
 - наличие фаз;

Внимание! Количество индицируемых фаз должно соответствовать количеству подключенных.

- уровень сигнала управления.
- нажатием кнопки «ПУСК/СТОП» осуществляется переход в состояние **Работа**;
- блок начинает функционировать, что будет видно по изменившейся индикации (загорается светодиод «РАБОТА», светодиодная линейка перестает мигать.) Переход к состоянию Работа будет сопровождаться коротким звуковым сигналом.

6.2 Установка порога отключения при использовании защиты по току

Установка порога защитного отключения производится опытным путем:

- регулятор «порог» установить в крайнее положение по часовой стрелке;
- подать напряжения питания на блок и нагрузку;
- регулятор «УПРАВЛЕНИЕ» установить в требуемое положение уровня управляющего сигнала по линейке светодиодов;
- плавно вращая ручку регулятора порога защиты против часовой стрелки, добиться момента перехода блока в состояние **Аварийное отключение**;

- установить ручку регулятора порога защиты в новое положение по часовой стрелке, превышающее предыдущее, при котором был осуществлен переход в состояние **Аварийное отключение**, на несколько процентов;
 - нажатием кнопки «ПУСК/СТОП» осуществить переход в состояние **Стоп**;
 - нажатием кнопки «ПУСК/СТОП» осуществить переход в состояние **Работа**.
- После выполнения пунктов раздела блок готов к работе.

7 Техническое обслуживание

7.1 Техническое обслуживание блока производится не реже одного раза в шесть месяцев и состоит из контроля крепления блока, контроля электрических соединений, а также удаления пыли и грязи с клеммника блока.

8 Маркировка блока

8.1 На каждый блок наносятся:

- название блока;
- знак соответствия по ГОСТ Р 50460;
- обозначение питающего напряжения и частоты;
- потребляемая мощность;
- степень защиты корпуса по ГОСТ 14254;
- штрих-код;
- товарный знак предприятия-изготовителя;
- заводской номер;
- год изготовления.

9 Упаковка блока

9.1 Упаковка блока производится в соответствии с ГОСТ 9181-74 в потребительскую тару, выполненную из гофрированного картона.

9.2 Упаковка изделий при пересылке почтой по ГОСТ 9181-74.

Приложение А. Габаритные и присоединительные размеры блока

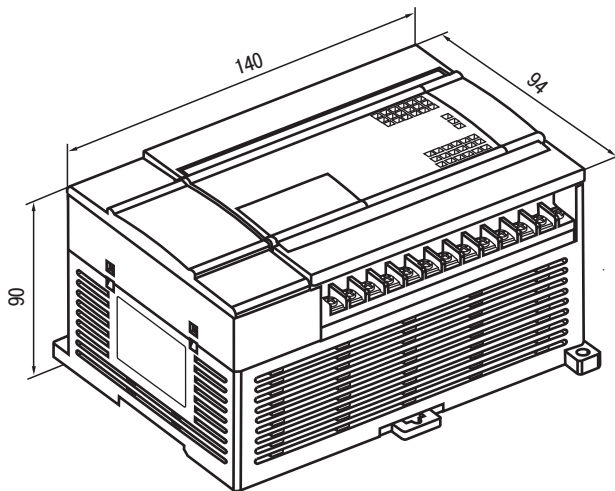


Рисунок А.1

Приложение Б. Схемы подключения

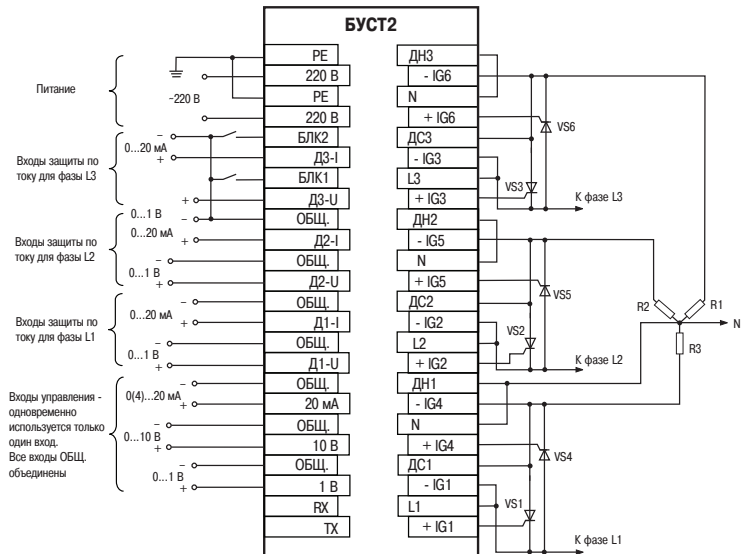


Рисунок Б.1 – Схема соединения для типа подключения нагрузки «звезда с нейтралью»

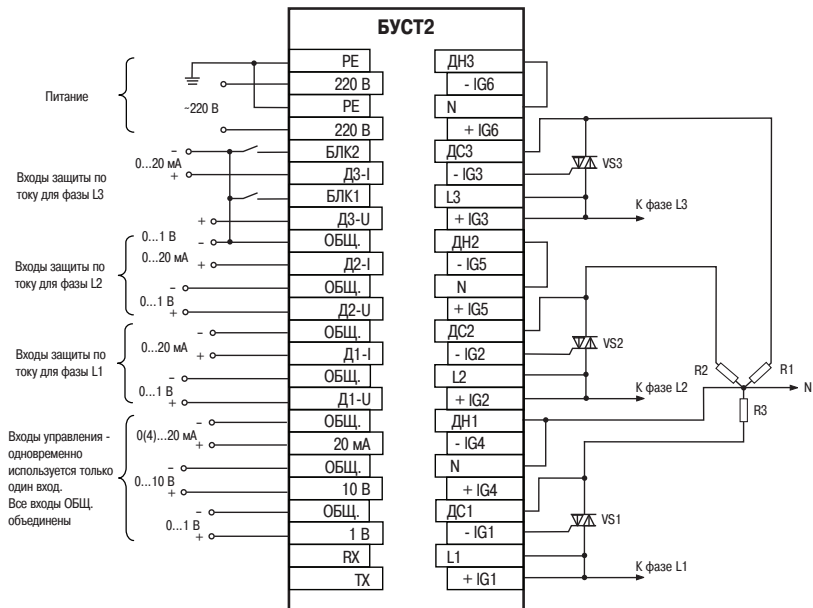


Рисунок Б.2 – Схема соединения для типа подключения нагрузки «звезда с нейтралью и симисторами»

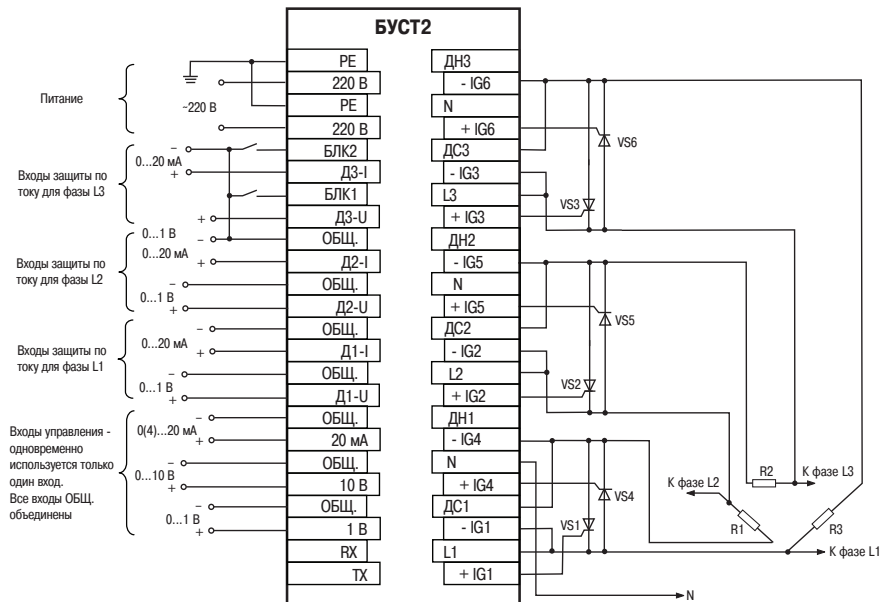


Рисунок Б.3 – Схема соединения для типа подключения нагрузки «разомкнутый треугольник»

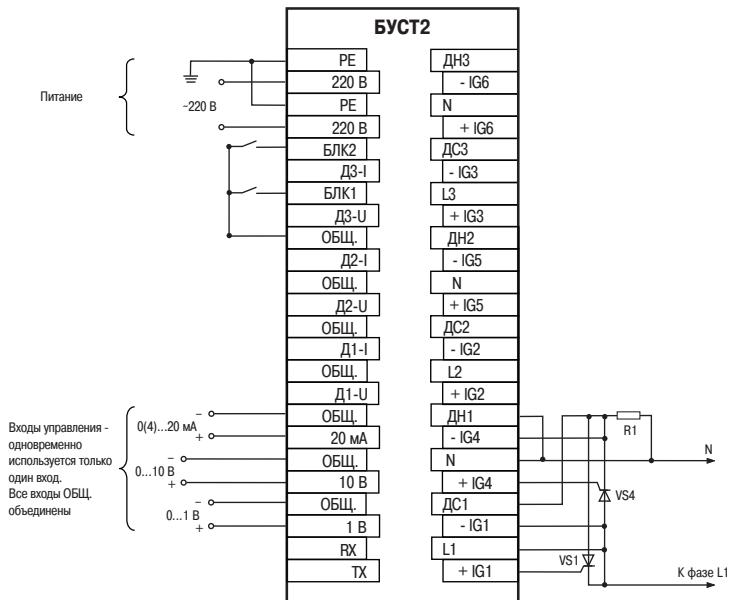


Рисунок Б.4 – Схема соединения для типа подключения нагрузки «одна фаза, 220 В»

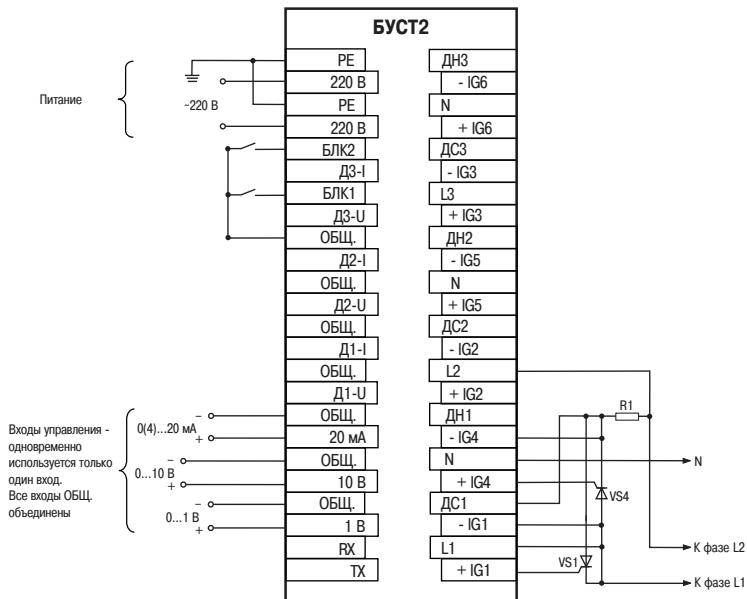


Рисунок Б.5 – Схема соединения для типа подключения нагрузки «одна фаза, 380 В»

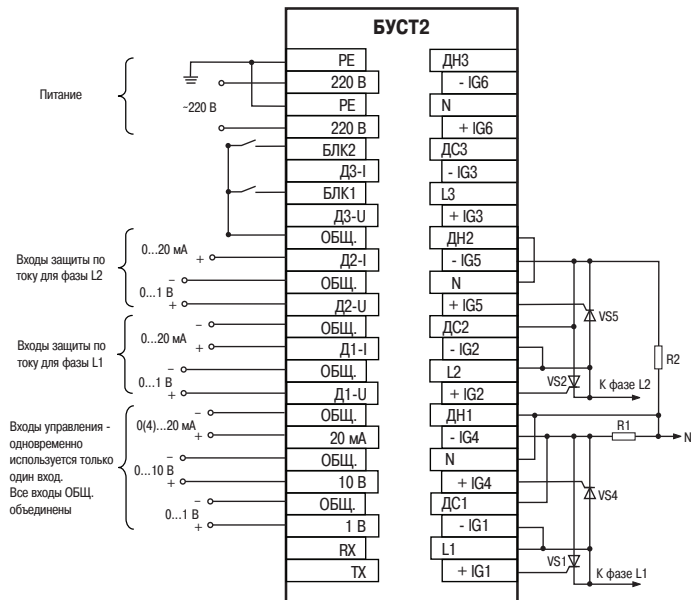


Рисунок Б.6 – Схема соединения для типа подключения нагрузки «две фазы, 220 В»

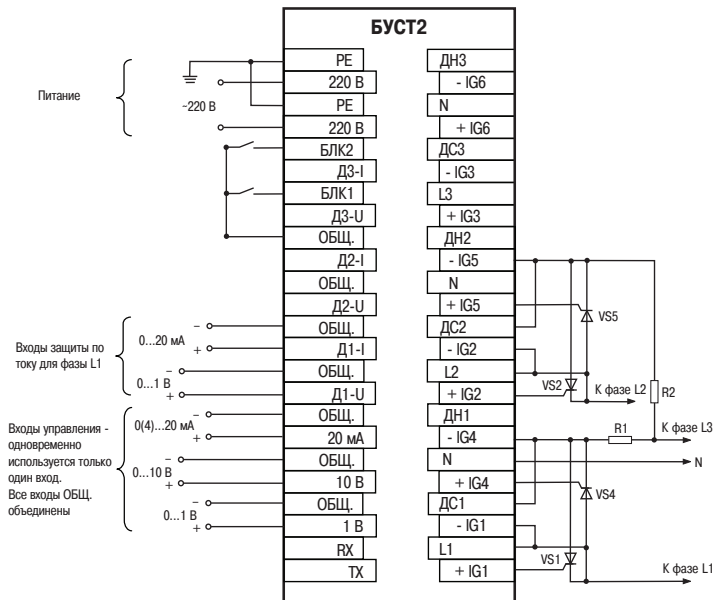


Рисунок Б.7 – Схема соединения для типа подключения нагрузки «две фазы, 380 В»

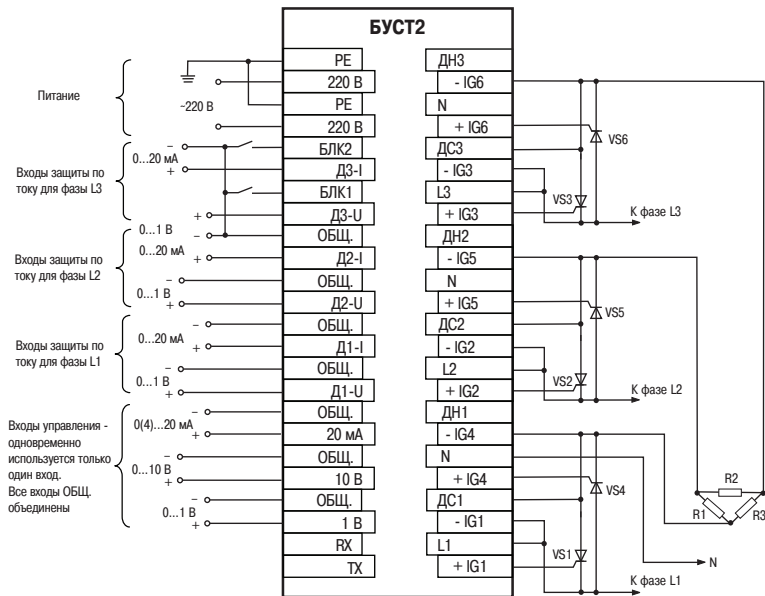


Рисунок Б.8 – Схема соединения для типа подключения нагрузки «замкнутый треугольник»

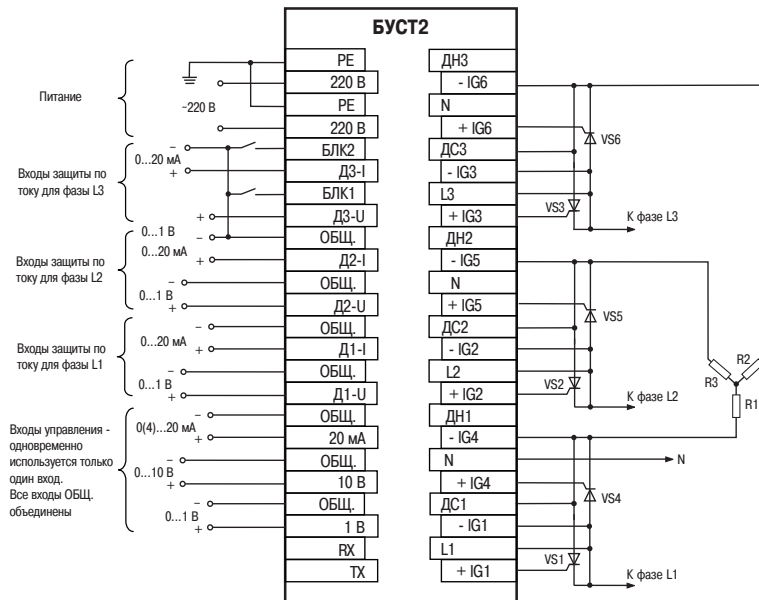


Рисунок Б.9 – Схема соединения для типа подключения нагрузки «звезда без нейтрали»

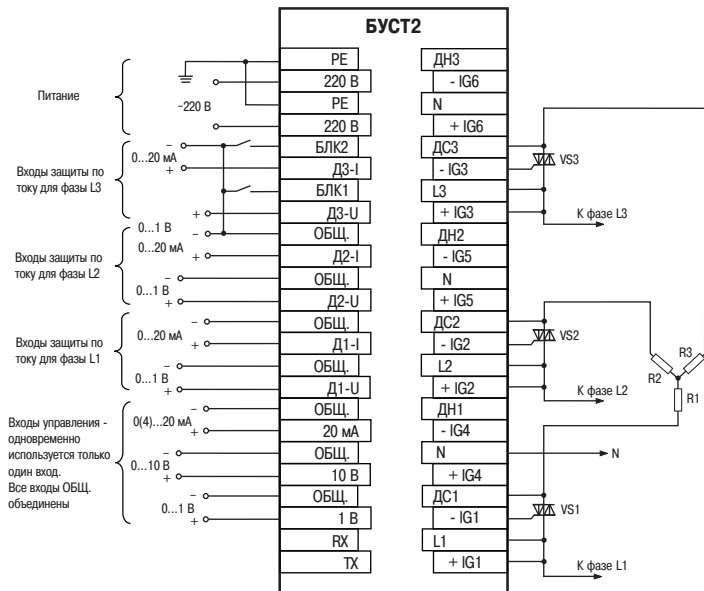


Рисунок Б.10 – Схема соединения для типа подключения нагрузки «звезда без нейтрали» с симисторами

Приложение В. Соответствие положений разрядов DIP-переключателя режимам работы блока

Соответствующие положениям разрядов DIP-переключателя режимы работы указаны в таблице В.1.

Внешний вид переключателя разряда приведен на рисунке В.1.

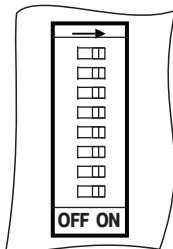


Рисунок В.1 – Внешний вид разрядов DIP-переключателя режимов работы

Таблица В.1

Разряд DIP- переключателя	Наименование функции	Режим работы при положении DIP-переключателя	
		<OFF>	<ON>
1	способ управления работой блока	местное	удаленное
2	метод управления мощностью в нагрузке	целочисленный	фазовый
3	максимальная скорость изменения выходной величины	20...25% от шкалы выходного сигнала в 1 сек	1000...1200% от шкалы выходного сигнала в 1 сек
4	схема включения нагрузки	схема типа 2	схема типа 1
5	диапазон (шкала) вторичного сигнала от датчиков тока	0...20 мА	0...1 В
6	скважность импульсов тока для управления тиристорами	5,5	2,2
7	вид входного сигнала управления	ток	напряжение
8	диапазон (шкала) для входного сигнала управления	0...10 В (4...20 мА)	0...1 В (0...20 мА)

Лист регистрации изменений

№ изменения	Номера листов (стр.)				Всего листов (стр.)	Дата внесения	Подпись
	измен.	заменен.	новых	аннулир.			



Центральный офис:

111024, Москва, 2-я ул. Энтузиастов, д. 5, корп. 5

Тел.: (495) 221-60-64 (многоканальный)

Факс: (495) 728-41-45

www.owen.ru

Отдел сбыта: sales@owen.ru

Группа тех. поддержки: support@owen.ru

Рег. № 1497

Зак. №